

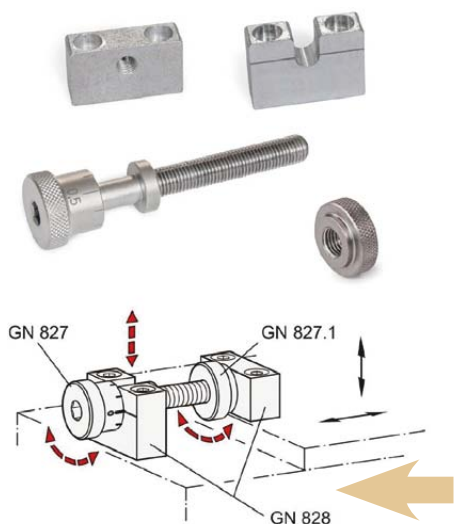
新品大道

不銹鋼調整螺絲

在製造機械設備上，把重複定位的流程盡可能做到越簡單越可靠是必要的。為了達到安全性高但簡便的調整以及快速機制和治具更換，Winco開發出有調整標尺的不銹鋼調整螺絲以及搭配使用的承力塊和滾花螺帽。

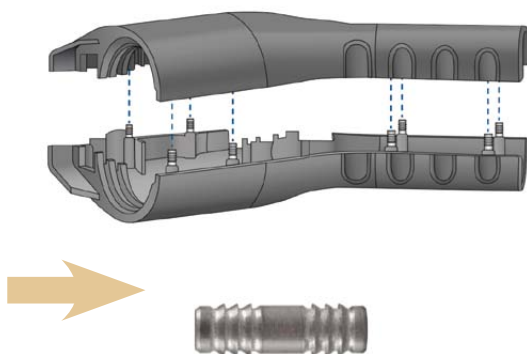
這款創新的不銹鋼調整螺絲GN 827 主要是用來與GN 828承力塊一起使用，可以簡化零件接合上各種機器加工和組裝機制。這意味需要進行設備重新定位調整的工序可以進行地更快。使用調整螺絲，機械機制可以在不轉動以0.1mm為刻度單位的旋鈕和內六角頭即可在定位點移入移出。

根據應用不同，不銹鋼調整螺絲有各式螺紋線徑和長度，且搭配GN 828承力塊就可被理想地緊固在生產機器上。一旦找到最佳設定，調整螺絲就能以不銹鋼滾螺帽GN 827.1鎖固定位。承力塊是以光滑拋光的鋁料製成，可以從上方或前方安裝。



一壓即鎖固定銷

SPIROL宣布目前實心固定銷產品陣容又增添一款全新的BP100系列一壓即鎖固定銷。主要是設計用來把兩個塑膠零件牢牢固定在一起。這款固定銷兩端都有反向隆起的倒鉤，角度與置入方向相反。在固定銷被置入時，塑膠零件會填滿倒鉤周邊的區域，讓軸向抗力最大化，創造出安全和抗破壞的組裝。這款新型固定銷質輕、不含鉛，並由抗腐蝕的鋁料製成。其最大的應用優勢在於組裝時間更快，且相較於其他螺絲和黏著劑組裝設備成本更低廉。



自擴孔錨栓

Sunco Techno的自擴孔錨栓在栓入的過程中會自動在孔壁中削孔和擴底，能夠略過許多步驟。錨栓本體上以及專用工具上都畫有目視確認用的顏色標記，已確認安裝完全。自擴孔錨栓的拉伸強度為 400N/mm^2 ，降伏強度為 240N/mm^2 。它含有一個卡榫設計，可透過專用移除工具將它從牆壁取出。目前已運用在金屬階梯、隧道燈架、高架橋、機械安裝。材質包括鋼製與不鏽鋼製。



墊片分揀機Ultra View-SLD

OSI是一家專做外觀檢測機的製造商，產品獲得美國國民機械(National Machinery)的採用。該



公司成功開發出Ultra View-SLD平墊片分揀機，其中的代碼SLD是代表英文的「slide(滑動)」，意味著可以透過滾動平墊片的方式，以攝影鏡頭檢查墊片的正面和

背面。該機的第一代對應外徑10mm~30mm的平墊片，並已在2020年10月開始供應。

