

# KAY·TAI

鐳泰工業有限公司



保證隨時提供最好的關照和服務

# KAY·TAI

## ABOUT US



### 錯泰工業有限公司

**KAY-TAI** 錯泰工業成立迄今二十年，一直以豐富的製造經驗與優異的品質，深受國內外客戶的肯定。

本公司從最初的專業生產KD連接件工廠，進而發展成為供應傢俱產業中各種螺絲及五金配件廠商。種類齊全、備料豐富，必能滿足貴客您的需求。

在不斷進步的同時，我們也期待來自於您的鞭策，深盼能有機會為您服務。



羅文宇



# 產品索引

3 KD 螺絲



6 鋅合金圓盤



7 板手



7 木樺



7 PE 片



8 鋅合金螺母



9 層板配件



10 組合螺絲



12 螺絲類



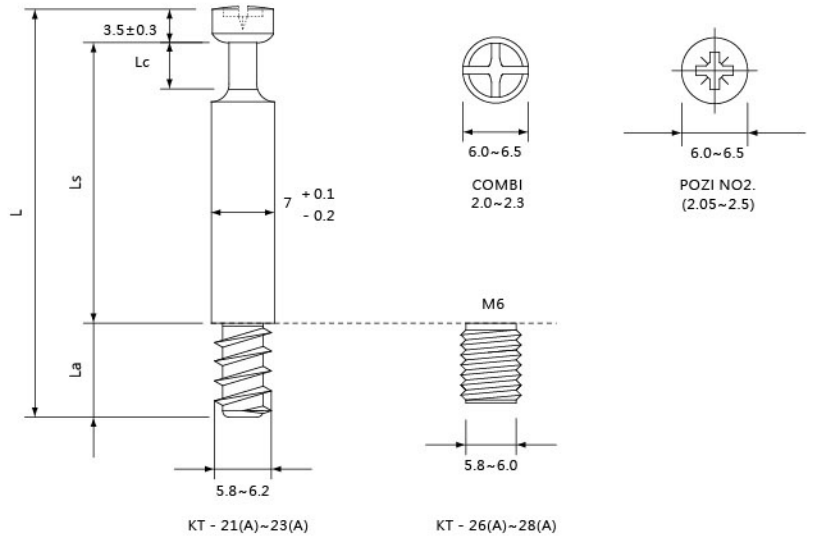
14 起子頭



14 起子頭接桿

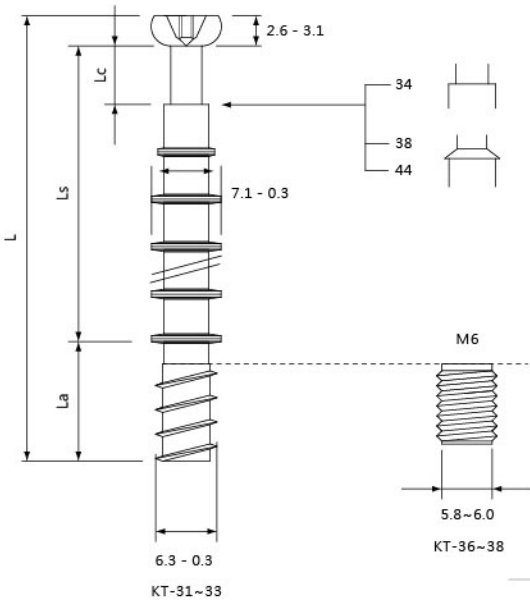


# KD螺絲



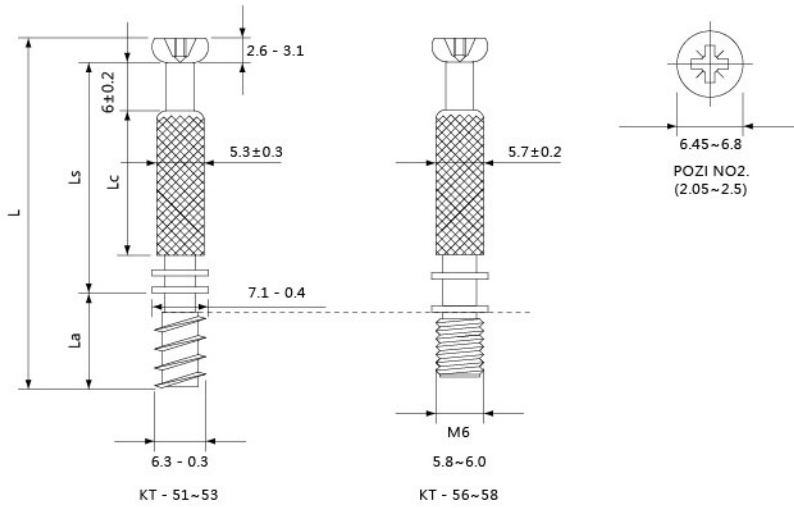
## KT2

品號		KT-21A	KT-22A	KT-23A	KT-26A	KT-27A	KT-28A
		KT-21	KT-22	KT-23	KT-26	KT-27	KT-28
L		35	39	45	32	36	41
Ls	±0.2	20.5	24.5	30.5	20.5	24.5	30.5
La	+0.1 -0.5	11	11	11	8	8	8
Lc	±0.2	6.5	6.5	6.5	6.5	6.5	6.5



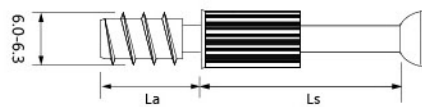
## KT3

品號		KT-31	KT-32	KT-33	KT-36	KT-37	KT-38
L		34	38	44	31	35	41
Ls	±0.4	20.3	24.3	30.3	20.3	24.3	30.3
La	-0.5	11	11	11	8	8	8
Lc	±0.2	6	6	6	6	6	6



品號		KT-51	KT-52	KT-53	KT-56	KT-57	KT-58
L		34	38	44	31	35	41
Ls	±0.4	20.3	24.3	30.3	20.3	24.3	30.3
La	-0.5	11	11	11	8	8	8
Lc	±0.5	8	12	18	8	12	18

**KT5**

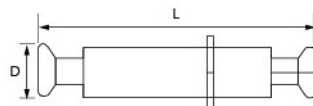


品號	KT-881	KT-882	KT-883
Ls	20.3	24.3	30.3
La	10.5	10.5	10.5
直紋塑管	12.7	12.7	12.7/17



雙頭螺絲

品號	KT-70
D	6.4
L	64



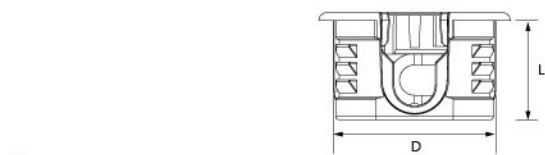
# KD螺絲



## 膨脹螺絲

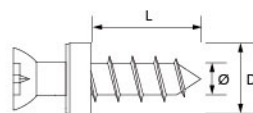
品號	KT-886M8	KT-886M10	KT-888M8	KT-888M10
Ls	24	24	34	34
塑膠件Ø	M8	M10	M8	M10

## 固隔器

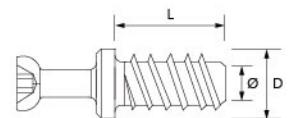


白色 / 咖啡色

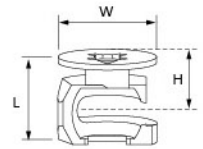
品號	D	L
KT-61	20	12.5



品號	Ø	D	L
KT-663	3	6.8	10
KT-662A12	3	6.8	12
KT-664	3	6.8	15



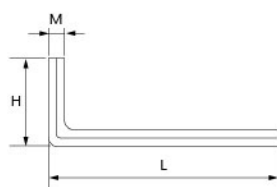
品號	Ø	D	L
KT-616	5	7	11
KT-626	5	7	8



品號	W	L	H	針型	
KT-01A	15	12	7.5		
KT-01B	15	12	7.5		
KT-01	15	12	7.5		
KT-02	15	12.5	8		
KT-03	15	13.5	9		
KT-04	15	14	9.5		
GI-10	12	10.5	6.5		
GI-20	15	12	7.7		
GI-30	15	13.5	9.3		
GI-18	15	19	14.5		

# 組裝配件類

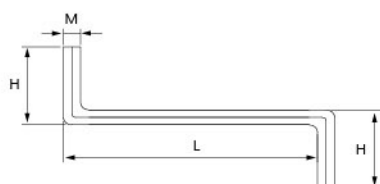
## L型扳手 / DIN 911



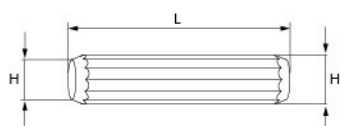
M	L	H
1.5-10	43-112	13-40

## Z型扳手

M	L	H
2-8	40-50	17-22

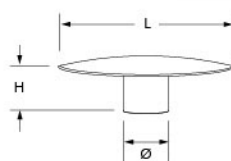


## 木榫



H	L (mm)
M5/M6/M8/M10	25-100

## PE片



用途	Ø	L	H
螺絲PE片	2.4-3	11.8-12.8	6.5-8
圓盤PE片	4.2	17	4.3



## 內六角內外牙螺母

E NUT

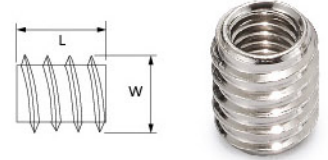


鋅合金

公制牙	英制牙	L
M4	5/32"	8/10
M5	3/16"	13
M6	1/4"	10/13/15/20/25
M8	5/16"	13/20/25
M10	3/8"	20/25

## 內外牙螺母

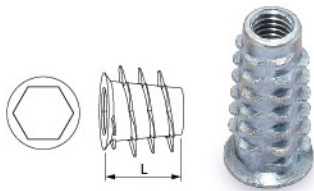
鐵



公制牙	英制牙	W	L
M4	5/32"	8.2	9
M5	3/16"	8.2	9/12/15
		9	15
M6	1/4"	9.3	10
		10.3	8/10/12/15/17/18/20/25
M8	5/16"	12.6	12/14/17/20/25/30/32
M10	3/8"	14.2	15/18/20/25/30

## 華司頭內六角螺母

D NUT

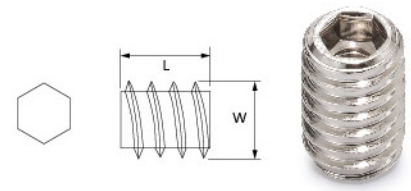


鋅合金

公制牙	英制牙	L
M4	5/32"	11
M5	3/16"	9 / 13 / 20
M6	1/4"	8/10/12/13/15/20/25
M8	5/16"	13/18/20/25
M10	3/8"	20/25

## 內外牙六角螺母

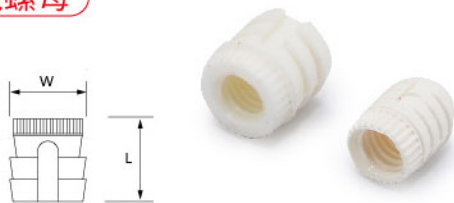
鐵



公制牙	英制牙	W	L
M6	1/4"	9	9/12/15
		10.5	20
M8	5/16"	12	18/20
		14.5	18/20/25/30
M10	3/8"	18.6	25/30

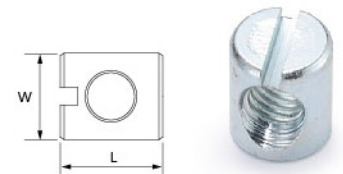
## 尼龍螺母

M6



品號	W	L
KT-10A	11	11
KT-10B	8	11

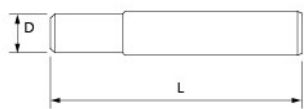
## 中心螺母 / 橫孔螺母



公制牙	英制牙	W	L
M6	1/4"	10	14/16/20/25
M8	5/16"	12	18/20

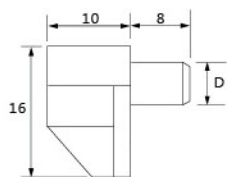
# 層板配件

## 鐵心

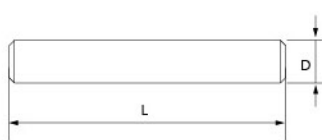


規格	D	L
D x L	2.5-10	20-75

## 玻璃層板配件



## 鐵心



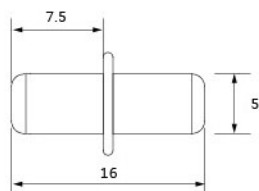
品號	PO3	PO4	PO5
D	3	4	5

規格	D	L
D x L	2.5-10	20-100

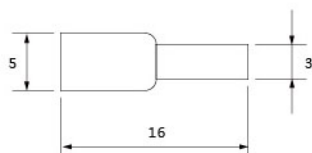
## 插銷



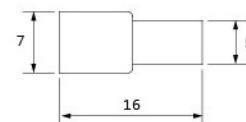
品號: P5516



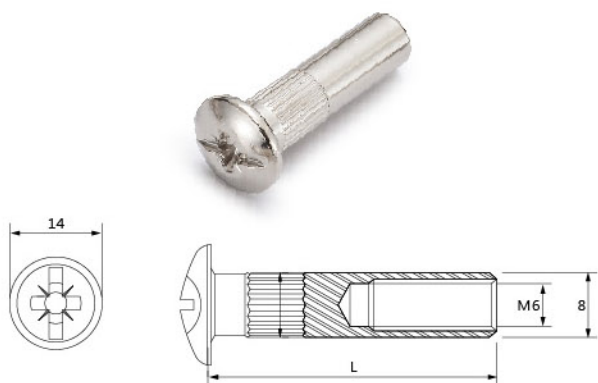
品號: P5316



品號: P5716

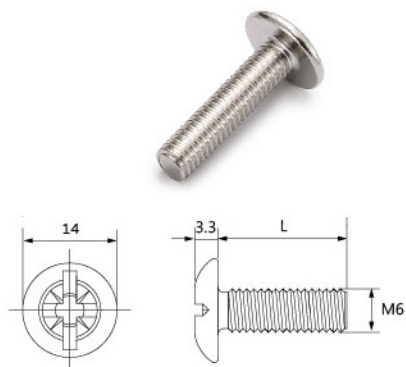


## M6 大扁頭空心釘



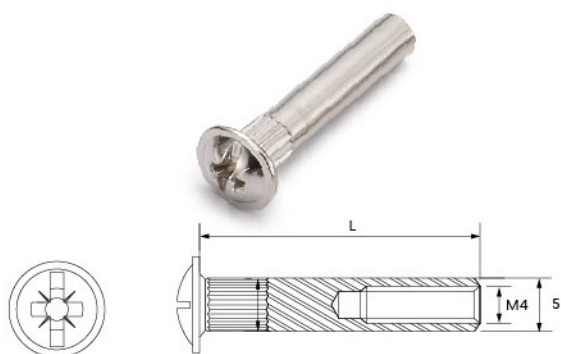
規格	L
M6	30

## M6 大扁頭螺絲



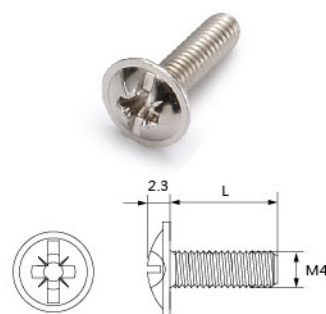
規格	L
M6	10-50

## M4 華司頭空心釘



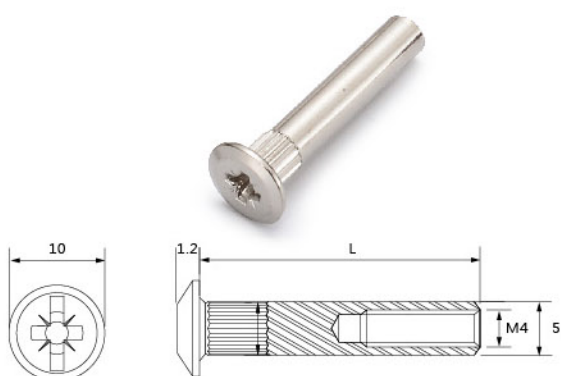
規格	L
M4	15-40

## M4 華司頭螺絲



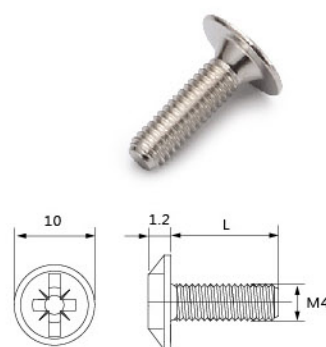
規格	L
M4	7.5-50

## M4 平頭空心釘



規格	L
M4	15-40

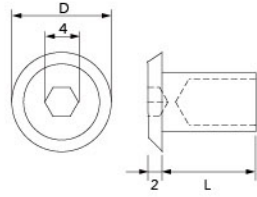
## M4 平頭機械牙螺絲



規格	L
M4	7.5-50

# 組合螺絲

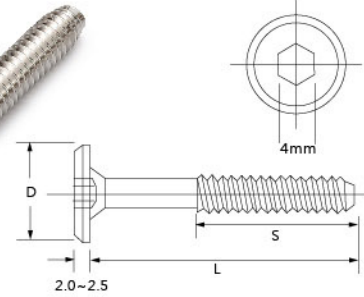
## 內六角孔管牙



頭寬: 13/15/17mm  
牙外徑: M6, 1/4", 5/16"

D	L
13	
15	12-40
17	

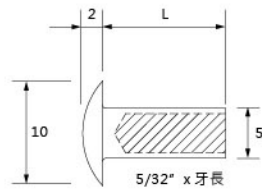
## 內六角螺絲



牙外徑: M6, 1/4", 5/16"

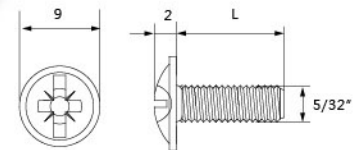
D	L
13	
15	10-150
17	

## 5/32" 母釘



韋氏粗牙	L
5/32"	13

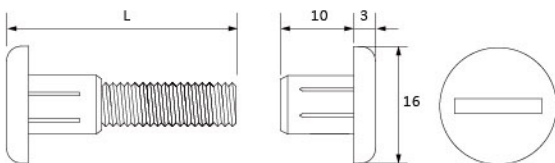
## 5/32" 把手螺絲 / 大扁頭螺絲



米 / 十字

韋氏粗牙	L
5/32"	1" - 3"

## 塑膠對鎖公母螺絲



黑 / 白 / 咖啡色 / 客製色

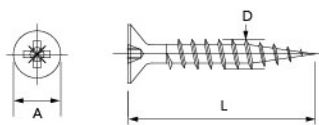
品號	L
KS-05	20-50



## 平頭木螺絲-單層/雙層(四爪)

米 / 十字

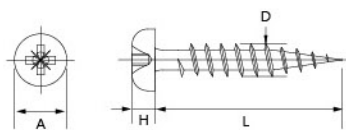
D	L	A
M2.5	12-20	4.7-5
M3.0	15-40	5.7-6
M3.5	15-50	6.6-7
M4.0	15-80	7.6-8
M4.5	15-100	8.6-9
M5.0	20-100	9.6-10
M6.0	25-150	11.5-12



## 盤頭木螺絲

米 / 十字

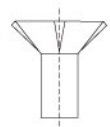
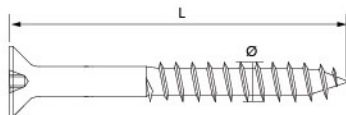
D	L	H	A
M2.5	12-20	1.8-2.1	4.5-5
M3.0	15-40	2.1-2.3	5.5-6
M3.5	15-50	2.4-2.7	6.4-7
M4.0	15-80	2.6-2.9	7.4-8
M4.5	15-100	2.8-3.1	8.4-9
M5.0	20-100	3.3-3.6	9.4-10
M6.0	25-150	3.9-4.2	11.3-12



## 平頭木螺絲

米 / 十字 / 四角孔

Ø	L
#6	1/2" - 6"
#8	
#10	
#12	



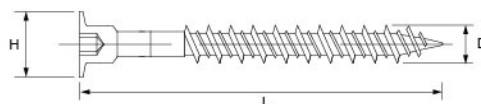
(頭下四爪)



## 煙囪頭高低牙螺絲

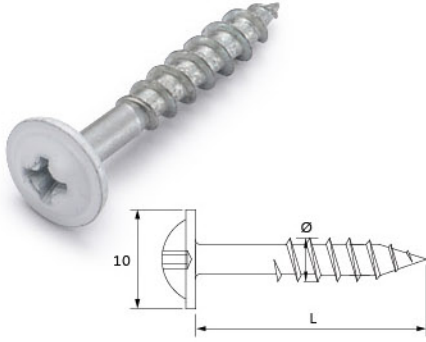
米 / 十字

D	L	H
4.2	25-60	7.6
5.3	25-60	8.7



# 螺絲

## 鈕扣頭螺絲



烤漆+鍍鋅

Ø	L
4	15-65

## 歐洲螺絲



平頭

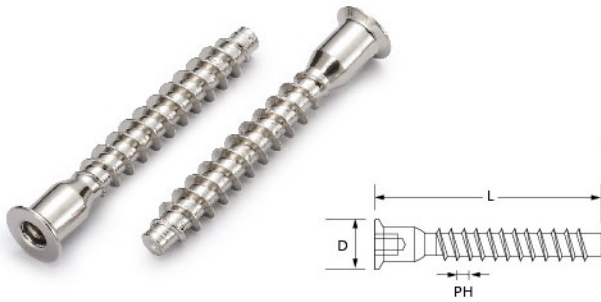
D	L
5.9-6.3	8-30



盤頭

D	L
5.9-6.3	6-30

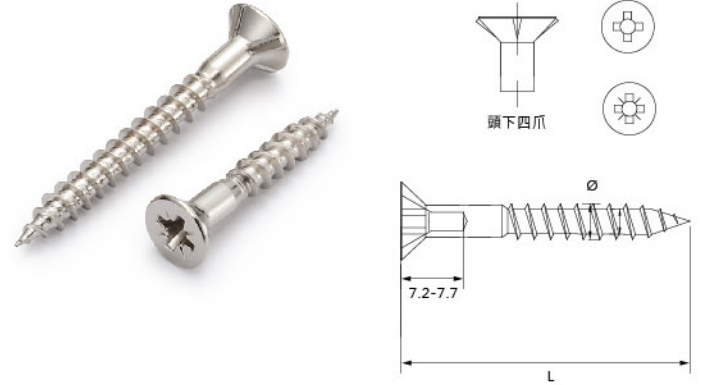
## 傢俱螺絲



十字 / 米字 / 六角孔 (沖孔 / 無沖孔)  
平尾 / 尖尾

D	L	PH
5	30/40/50	2.2
6.3	30-70	3
7	30-70	3

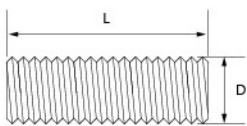
## 平頭沖孔螺絲 / 四爪



米 / 十字

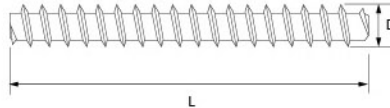
Ø	L
M4.5	25-70

## 牙條



D	L
M4-M12	20-150

## 雙頭牙條



D	L
5/32" , 1/4" , 5/16" , 3/8"	1"-5"

## 十字

規格	L
#0 - #3	25-150

## 六角

規格	L
#1.5 - #10	25-150

## 米字

規格	L
#0 - #3	25-150

## 梅花

規格	L
T6 - T40	25-150

## 四角

規格	L
#0 - #4	25-150



# 接桿、套筒

## 兩截式接桿

(C扣 / 無C扣)

規格	L	管材質
1/4"	60/75/100/150	鋅管 不鏽鋼管



## 一體成型不鏽鋼接桿

(C扣 / 無C扣)

規格	L	管材質
1/4"	60/75	不鏽鋼管

## 磁性套筒

規格	L
6-14mm 1/4"-3/8"	45-150

## 短套筒



材質: 合金鋼

Driver	六角孔規格	L
1/4"	4-14mm 5/32"-9/16"	26-46mm
3/8"	6-22mm 1/4"-7/8"	
1/2"	8-32mm 5/16"-1-1/4"	

## 長套筒

材質: 合金鋼

Driver	六角孔規格	L
1/4"	4-14mm 5/32"-9/16"	50mm
3/8"	6-22mm 1/4"-7/8"	63mm
1/2"	8-32mm 5/16"-1-1/4"	77mm



# KAY·TAI

FASTENERS INDUSTRIAL CO., LTD.

## 錯泰工業有限公司

82242 高雄市阿蓮區崗山里崗山95之8號

TEL: 07-631-7999 FAX: 07-631-0568

<http://www.fastener-world.com/en/supplier/kay-tai>

E-mail: [keti.jo12772656@gmail.com](mailto:keti.jo12772656@gmail.com)

[keti.bakky@msa.hinet.net](mailto:keti.bakky@msa.hinet.net)

