

扣件生產、 物流與組裝作業中的 肢體失能者

文/ Jozef Dominik

前言

肢體失能者的人口龐大，每年的人數都在增加。根據2020年的無障礙建築手冊，2017年有超過926,000名15歲以上的英屬哥倫比亞人被判定為肢體失能者，佔人口的25%。此統計數字在其他國家可能有所不同。例如歐洲有五分之一的人口有某種形式的肢體失能。先進的社會有道德義務與法律義務為這些人士排除實體與心理上的障礙，並使他們有機會在一般的社會生活中工作。這呼應了聯合國身心障礙者權利公約。

肢體失能者對生命的慾望非常巨大，或許最有名的代表就是意志力龐大的英國物理學家史帝芬霍金(1942 - 2018)。即使有重度失能，全身必須仰賴輪椅，必須使用音聲等化器和字母鍵盤，他仍可以保持活躍。他有一句名言是：

「不論人生有多麼糟糕，總有一件事是你可以做且能獲得成功的。只要還有生命，就還有希望。」

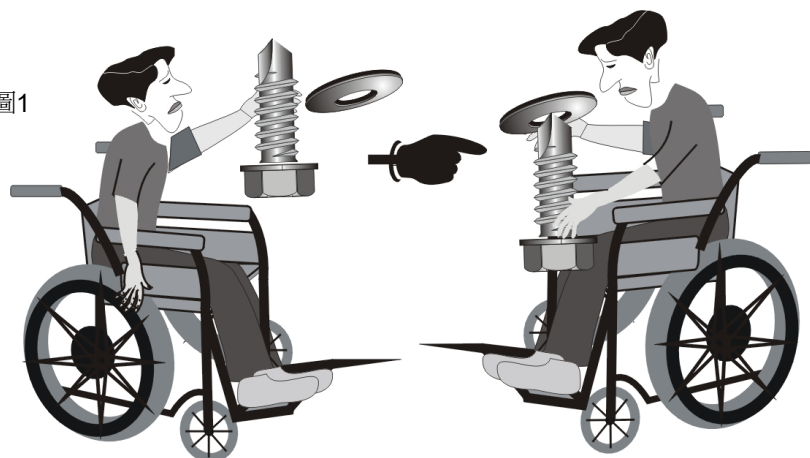
肢體失能者不冀望社會施予什麼，他們只希望以平等的個體正常融入社會活動。Wewole基金會最高執行長Rochus Wellenbrock說：「肢體失能者有獨立生活與工作的合法權利。」扣件產業與業者也提供了這樣的機會。

扣件業提供了那些 選項？

扣件業的一大特點是自動化生產線的大量生產。此體制需要定位運送零件到組裝位置，但自動給料機不一定都能實現此機能，因為這非常複雜又昂貴。圖1的例子是肢體失能者將橡膠墊圈裝到自鑽螺絲上，這項作業也可由眼障人士執行。圖中這位30歲的男性在受觀察的1000次組裝作業中沒有一次失誤，沒有把墊片放錯到另一邊。

另一個類似的例子是將塑膠環正確裝到IstLock® 鎖固式螺帽(圖2)。與前一個例子不同的是，某位30歲的男性很頻繁失誤。這證實自動定位很困難，就算靠先進科技也幾乎不可能。

圖1



物流

手動組裝

圖2

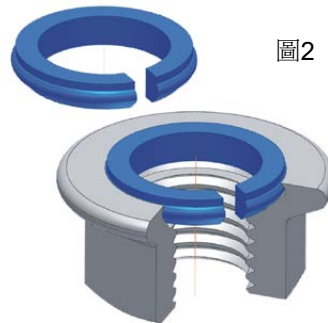


圖3



這些僅是肢體失能者在生產過程中可能參與的幾個少數例子。他們更長任職於心智活動領域，例如設計師的工作(圖3)。

另一個肢體失能者同樣能參與的活動是在實驗室工作(圖4)，他們可以坐在輪椅上或改坐在典型的工作椅上。輪椅的優點是能自由移動，例如在硬度測試儀、金相顯微鏡之間移動。無障礙的溝通管道也很重要。

圖4



當然他們也需要特定的工作條件，必須像其他人一樣能取得所有服務和進出所有設施，而不僅是無障礙設施而已。1993年，聯合國採用了一份重要文件——身心障礙者機會平等準則。此標準規則代表政府以強烈的道德與政治承諾，要採取行動為身心障礙者爭取到平等。

結論

肢體失能者就在我們身邊，需要我們的協助。他們只需要社會創造出條件與機會讓他們過正常的生活，這樣他們能養活自己，快樂生活。世界知名的帕運多項獎項得主Jozef Metelka對大眾說：「我很慶幸醫生當時沒有搶救我的腿。」

扣件業能為肢體失能者創造就業條件，這一點也很令人感謝。本文僅舉出一小部分肢體失能者適合的工作。特此我想代替長期在輪椅上的我朋友J. L向各位致上謝意。

Fastener World



#專業媒體
#採購專刊
#網路行銷

惠達
雜誌

www.fastener-world.com

